

ООО «КБ Пожарной Автоматики»

МОДУЛИ АВТОМАТИКИ ДЫМОУДАЛЕНИЯ
 МДУ-1 прот. R3, МДУ-1С прот. R3

Паспорт
 ПАСН.423149.056 ПС

Редакция 14

Свидетельство о приемке и упаковке

Модуль автоматики дымоудаления МДУ-1 прот. R3, версия ПО _____, заводской номер _____ изготовлен и принят в соответствии с требованиями технических условий ПАСН.423149.015 ТУ, признан годным для эксплуатации и упакован согласно требованиям, предусмотренным в действующей технической документации.

Дата выпуска

Упаковывание произвел

Контролер

1 Основные сведения об изделии

- 1.1 Модули автоматики дымоудаления (далее – модули):
 МДУ-1 прот. R3 – обычное исполнение;
 МДУ-1С прот. R3 – с увеличенной нагрузочной способностью выхода предназначены для:
 – ручного управления клапаном дымоудаления или огнезадерживающим клапаном с выносных кнопок управления или с кнопок на плате модуля;
 – дистанционного управления клапаном дымоудаления или огнезадерживающим клапаном по сигналам прибора приемно-контрольного и управления охранно-пожарного адресного (далее – ППКОПУ или прибор) в ручном и автоматическом режимах.
 1.2 Модули маркированы товарным знаком по свидетельствам №238392 (РУБЕЖ) и № 255428 (RUBEZH).
 1.3 Модули предназначены для работы с приборами ППКОПУ 011249-2-1 Рубеж-2ОП прот. R3, ППКПУ Рубеж-2ПБ и контроллерами адресных устройств «Рубеж-КАУ1» прот. R3, «Рубеж-КАУ2» прот. R3 (далее - прибор).
 1.4 Питание логической части и информационный обмен модулей с прибором осуществляется по адресной линии связи (далее – АЛС). Модули допускают подключение к АЛС без учета полярности.
 1.5 Модули осуществляют контроль:
 – положения заслонки клапана по состоянию концевых выключателей (кроме электропривода типа штора);
 – исправности цепей питания привода заслонки на обрыв;
 – исправности цепей концевых выключателей привода на обрыв и короткое замыкание (далее – КЗ);
 – исправности цепей выносных кнопок управления на обрыв и КЗ.
 1.6 Модули предназначены для управления типами приводов (подробнее – 5.8):
 – реверсивный - типа «штора»;
 – реверсивные - типа «Реверс 1» или типа «Реверс 2»;
 – с возвратной пружиной;
 – электромагнитный.
 1.7 Модули оснащены датчиком вскрытия – тампером.
 1.8 В системе модуль занимает один адрес.
 1.9 Модули рассчитаны на непрерывную эксплуатацию при температуре окружающего воздуха от минус 25 до плюс 55 °С и максимальной относительной влажности воздуха (93±2) %, без образования конденсата.

2 Основные технические данные

- 2.1 Количество управляемых клапанов – 1.
 2.2 Ток потребления от АЛС при напряжении в линии (24-36) В, не более 0,3 мА.
 2.3 Модули коммутируют ток электропривода клапана:
 – для МДУ-1 до 2 А при напряжении питания постоянного тока 24 В и до 0,25 А переменного тока при напряжении питания 230 В частотой 50 гц;
 – для МДУ-1С до 5 А при напряжении питания постоянного тока 24 В и переменного тока 230 В частотой 50 гц.
 Выбор напряжения питания электропривода осуществляется джампером JP1 (см. рисунок 1).
 2.4 Длина цепей концевых выключателей привода и цепей кнопок локального управления – не более 30 м.
 2.5 Степень защиты, обеспечиваемая оболочкой модулей, – IP20 по ГОСТ 14254-2015.
 2.6 Габаритные размеры модуля (В×Ш×Г), не более (108×170×42) мм.
 2.7 Масса – не более 220 г.
 2.8 Средний срок службы – 10 лет.
 2.9 Средняя наработка на отказ – не менее 60000 ч.
 2.10 Вероятность безотказной работы за 1000 ч – не менее 0,98.

3 Комплектность

3.1 Комплектность изделия приведена в таблице 1.

Таблица 1

Наименование	Количество, шт.	Примечание
Модуль МДУ-1 прот. R3 или МДУ-1С прот. R3,	1	
Паспорт	1	
Резистор 680 Ом ±5% 0,25 Вт	8	

4 Указания мер безопасности

- 4.1 По способу защиты от поражения электрическим током модули соответствуют классу 0 по ГОСТ 12.2.007.0-75.
 4.2 Конструкция модулей удовлетворяет требованиям электро- и пожарной безопасности по ГОСТ 12.2.007.0-75 и ГОСТ 12.1.004-91.

5 Устройство и принцип работы

- 5.1 Модули конструктивно выполнены в пластмассовом корпусе, внутри которого размещена плата с радиоэлементами. Внешний вид модуля (без крышки) приведен на рисунке 1.
 5.2 Кнопки ОТКР и ЗАКР предназначены для управления приводом. Удержание кнопки ОТКР нажатой позволяет перемещать заслонку клапана в положение «Открыто», соответственно, удержание нажатой кнопки ЗАКР – в положение «Закрыто».
 5.3 Кнопка ТЕСТ/тампер предназначена для адресации устройства в АЛС при кратковременном нажатии. При снятии крышки модуля кнопка инициирует формирование сигнала «Вскрытие», передаваемого по АЛС в прибор.
 5.4 Средние контакты клеммных колодок ОТКР и ЗАКР свободны и могут быть использованы при монтаже, например, резисторов R1, R2 и R3, R4.
 5.5 Джампер JP1 – переключатель напряжения питания электропривода (см. рисунок 1).
 5.6 На лицевой стороне модулей расположены светодиодные индикаторы СВЯЗЬ (режимы индикации приведены в таблице 2), ОТКРЫТО, ЗАКРЫТО (режимы индикации приведены в таблице 3).
 5.7 Клеммные колодки обеспечивают соединение с проводами сечением от 0,35 до 1,5 мм².

ВНИМАНИЕ! ВО ИЗБЕЖАНИЕ ВЫХОДА МОДУЛЯ ИЗ СТРОЯ, ПРИ ПИТАНИИ ПРИВОДА НАПРЯЖЕНИЕМ 220 В ПЕРЕМЕННОГО ТОКА, ДЖАМПЕР JP1 ДОЛЖЕН БЫТЬ СНЯТ.

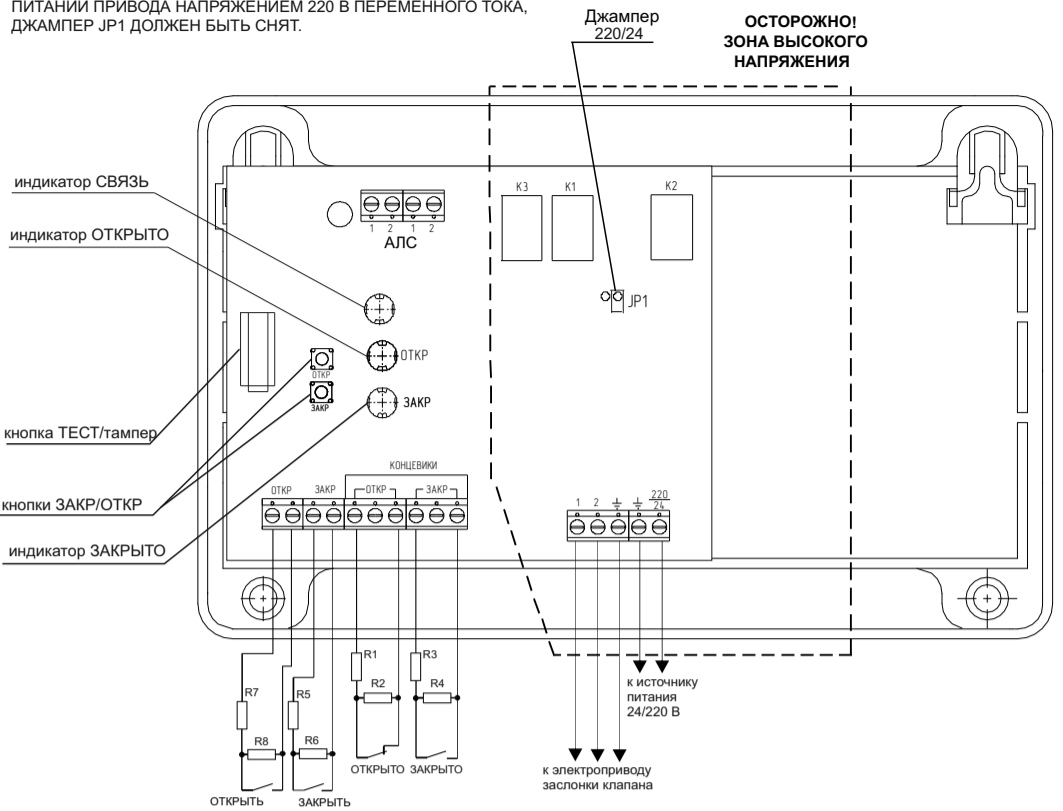


Рисунок 1

Таблица 2

Состояние	Индикатор СВЯЗЬ
Дежурное	Мигание с периодом (4 – 5) с
«Тест»	Частое мигание в течение (2 – 3) с

Таблица 3

Состояние заслонки клапана, управляемой модулем	Состояние концевых выключателей (с нормально разомкнутой настройкой)	Описание режимов индикации	
		Индикатор ОТКРЫТО	Индикатор ЗАКРЫТО
Положение заслонки клапана «Открыто»	ОТКРЫТО – замкнут ЗАКРЫТО – разомкнут	Мигает	Не светится
Положение заслонки клапана «Закрыто»	ОТКРЫТО – разомкнут ЗАКРЫТО – замкнут	Не светится	Мигает
Перемещение заслонки клапана в положение «Закрыто»	ОТКРЫТО – замкнут ЗАКРЫТО – разомкнут	Двойное промаргивание	Одиночное промаргивание
	ОТКРЫТО – разомкнут ЗАКРЫТО – разомкнут	«Бегущий огонь» в сторону перемещения заслонки клапана в положение «Закрыто»	
Перемещение заслонки клапана в положение «Открыто»	ОТКРЫТО – разомкнут ЗАКРЫТО – замкнут	Одиночное промаргивание	Двойное промаргивание
	ОТКРЫТО – разомкнут ЗАКРЫТО – разомкнут	«Бегущий огонь» в сторону перемещения заслонки клапана в положение «Открыто»	
Превышение установленного времени перемещения заслонки из положения «Открыто» в положение «Закрыто» или наоборот, сбой положения и т.д.	ОТКРЫТО – разомкнут ЗАКРЫТО – разомкнут	Не светится	
	Замкнут концевой выключатель начального положения движения после окончания заданного времени перевода заслонки		Мигает индикатор начального положения. Индикатор конечного положения не светится
Запрещенное состояние	ОТКРЫТО – замкнут ЗАКРЫТО – замкнут	Одновременное мигание обоих индикаторов	

5.8 Работа модулей в составе системы:

Модуль получает команды на перевод заслонки клапана в то или иное положение дистанционно по адресной линии связи от приемно-контрольного прибора.
 Модуль контролирует положение заслонки клапана с помощью концевых выключателей, установленных в приводе.

Примечание – При конфигурировании модуля с ПО FireSec согласно (7.2) нужно указать положение («Открыто» или «Закрыто»), в которое должна перемещаться заслонка клапана при подаче питания.

Управление заслонкой отличается для разных типов приводов и заключается в следующем:

• Реверсивный привод (Рисунок 2)

– Тип «Реверс 1»: При подаче напряжения на соответствующую обмотку привода заслонка клапана переводится либо в положение «Открыто», либо в положение «Закрыто». При достижении конечного положения или превышении времени движения – напряжение с обмоток привода снимается.

– Тип «Реверс 2»: При подаче напряжения на первую обмотку привода заслонка клапана переводится либо в положение «Открыто», либо в положение «Закрыто». При достижении конечного положения или превышении времени движения – обмотка привода остается под напряжением. Реверс обеспечивается подачей напряжения на обе обмотки одновременно.

– Тип «Штора»: напряжение с обмоток снимается по истечении времени движения в положение «Открыто» или «Закрыто», установленное при конфигурации (Время 1, Время 2).

На рисунке 2 показано подключение реверсивных приводов на примере BE24/BE24-12 торговой марки «BELIMO».

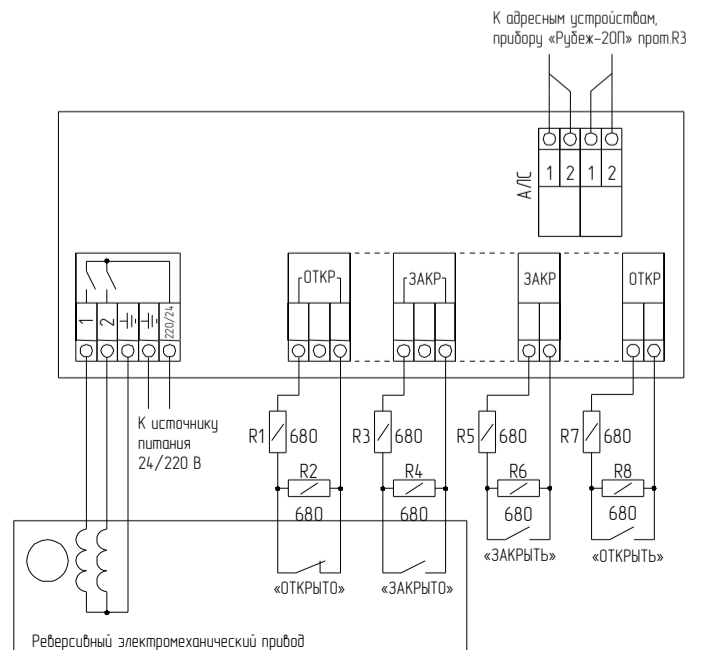


Рисунок 2 (заслонка клапана в положении «Открыто»)

• Привод с возвратной пружиной (Рисунок 3)

При подаче напряжения на обмотку привода заслонка клапана переводится в положение «Открыто» и взводится возвратная пружина.

При достижении положения «Открыто» напряжение с обмотки привода не снимается, удерживая его во взведенном состоянии. При снятии напряжения – клапан под действием пружины возвращается в положение «Закрыто».

На рисунке 3 показано подключение привода с возвратной пружиной Тур 239-024-10-S2 фирмы «GRUNER», для клапана дымоудаления.

В случае использования клапана дымоудаления вывод обмотки электропривода следует переключить на клемму 1 выхода «Привод» модуля. Контроль неиспользуемого выхода следует отключить при конфигурировании модуля согласно (7.3).

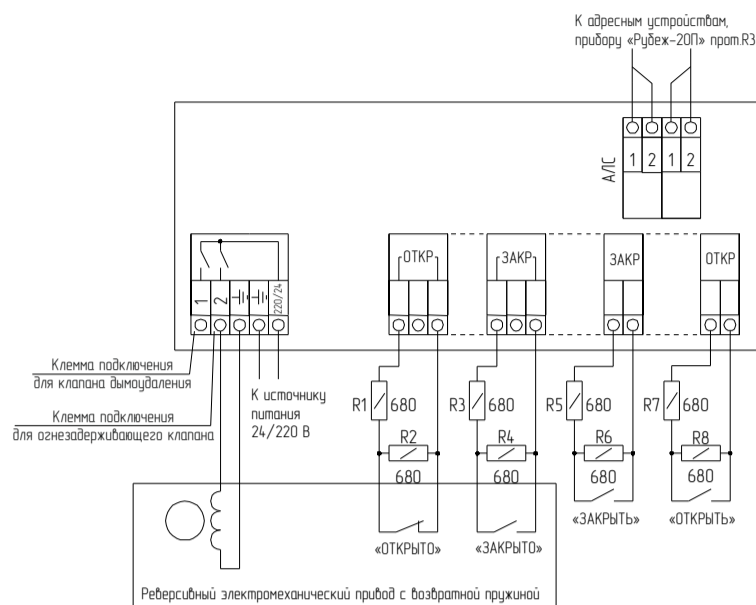


Рисунок 3 (заслонка клапана в положении «Открыто»)

• Электромагнитный (с ручным возвратом в нормальное положение) (Рисунок 4)

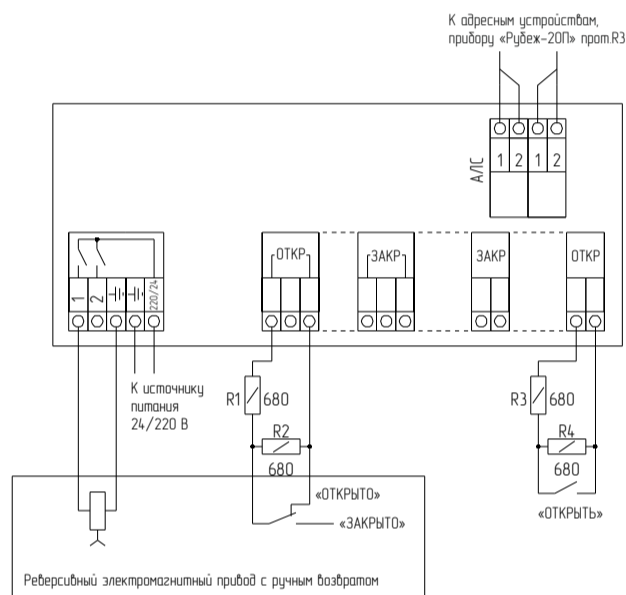


Рисунок 4 (заслонка клапана в положении «Открыто»)

На рисунке 4 показан вариант подключения привода с электромагнитным фиксатором.

Переход в положение «Открыто» осуществляется после подачи напряжения на электромагнитный фиксатор, удерживающий клапан в положении «Закрыто».

Напряжение с фиксатора снимается при переходе клапана в положение «Закрыто» или по истечении контрольного (заданного) времени.

5.9 Для обеспечения контроля целостности цепей концевых выключателей и кнопок локального управления в их непосредственной близости необходимо установить резисторы R1–R8 сопротивлением 680 Ом из комплекта поставки (Таблица 1).

5.10 Модули осуществляют контроль целостности цепи питания электропривода заслонки клапана на обрыв в обесточенном состоянии. При обрыве или отсутствии питания команда на включение реле модулей не выдается.

6 Размещение, порядок установки и подготовка к работе

6.1 При размещении и эксплуатации модулей необходимо руководствоваться:

- СП 7.13130.2013 «Отопление, вентиляция и кондиционирование. Требования пожарной безопасности»;
- РД 78.145-93 «Системы и комплексы охранной, пожарной и охранно-пожарной сигнализации. Правила производства и приемки работ».

Не допускается совместная прокладка АЛС и соединительных линий систем пожарной автоматики с линиями напряжением 110 В и более в одном коробе, трубе, жгуте, замкнутом канале строительной конструкции или на одном лотке (подробнее – см. разделы 2 руководств по эксплуатации ПАСН.425513.003 РЭ на ППКОПУ 011249-2-1 «Рубеж-20П» прот.Р3 и ПАСН.425513.008 РЭ на АСПС «Рубеж-ПБ»).

6.2 При получении упаковки с модулями необходимо:

- вскрыть упаковку;
- проверить комплектность согласно паспорту;
- проверить дату выпуска;
- произвести внешний осмотр модуля, убедиться в отсутствии видимых механических повреждений (трещин, сколов, вмятин и т.д.).

6.3 Если модули находились в условиях отрицательной температуры, то перед включением их необходимо выдержать не менее четырех часов в упаковке при комнатной температуре для предотвращения конденсации влаги внутри корпуса.

6.4 Устанавливать модуль можно непосредственно на стену или на DIN-рейку.

Порядок установки модуля на стену:

- открыть крышку модуля, нажав на верхние или нижние защёлки замков;
- смонтировать модуль на стену, используя отверстия в основании (Рисунок 5);
- подключить провода к клеммным соединителям руководствуясь рисунками 2–4.

6.5 При проведении ремонтных работ в помещении, где установлены модули, должна быть обеспечена их защита от механических повреждений и от попадания внутрь строительных материалов, пыли, влаги.

6.6 С целью исключения возможных неисправностей при подключении модуля к АЛС и АЛСТ (технологическая адресная линия связи) приемно-контрольного прибора рекомендуется временно отключить питание прибора.

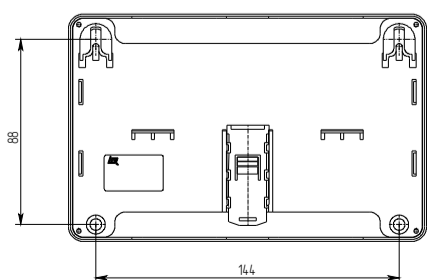


Рисунок 5

7 Конфигурирование модуля

7.1 Адрес модуля задается с помощью программатора адресных устройств ПКУ-1 или с приемно-контрольного прибора по АЛС1/ АЛС2/ АЛСТ.

7.2 Конфигурирование адресных устройств (АУ) необходимо выполнять в программе FireSec «Администратор» при создании проекта системы на объект.

7.3 При подключении АУ к системе ППКОПУ автоматически сконфигурирует его.

Параметры конфигурирования, задаваемые прибором:

- **Адрес** – адрес модуля.
- **Время 1** – время, за которое должно произойти переключение клапана в положение «Открыто» из положения «Закрыто». Для привода типа «штора» - время перехода в закрытое положение.
- **Время 2** – для реверсивного привода и привода с возвратной пружиной – время, за которое должно произойти переключение клапана в положение «Закрыто» из положения «Открыто». Для электромагнитного привода – максимальная длительность импульса тока через электромагнитный фиксатор. Для привода типа «штора» - время перехода в открытое положение.
- **Тип привода:** штора - привод реверсивный без концевиков;
реверс. – привод реверсивный: «Реверс 1» или «Реверс 2»;
пруж. – привод с возвратной пружиной;
э/магн – привод электромагнитный.
- **Конц. ОТКРЫТО:** есть/нет – концевик ОТКРЫТО.
- **Конц. ЗАКРЫТО:** есть/нет – концевик ЗАКРЫТО.
- **КО если откр.:** есть/нет – контроль обмотки, если открыто.
- **Обрыв обм. 1:** есть/нет – полное отключение проверки обмотки 1.
- **Обрыв обм. 2:** есть/нет – полное отключение проверки обмотки 2.
- **Кн. ОТКРЫТЬ:** обр+кз/нет/обр/кз – кнопка ОТКРЫТЬ – осуществляет выбор типа проверки.
- **Кн. ЗАКРЫТЬ:** обр+кз/нет/обр/кз – кнопка ЗАКРЫТЬ – осуществляет выбор типа проверки.
- **Конц. ОТКРЫТО:** обр+кз/нет/обр/кз – концевик ОТКРЫТО – осуществляет выбор типа проверки.
- **Конц. ЗАКРЫТО:** обр+кз/нет/обр/кз – концевик ЗАКРЫТО – осуществляет выбор типа проверки.
- **Нач. полож.:** закр./откр. – осуществляет выбор начального положения заслонки клапана, в которое должен переместиться привод при включении питания модуля.

7.4 При использовании клапанов для реверсивного привода и привода с возвратной пружиной необходимо установить время, за которое должно произойти переключение клапана. Диапазон возможных значений от 1 до 255 с. При превышении установленного времени переключения в системе формируется сигнал «Прев. времени движ». Рекомендуется устанавливать значение, равное удвоенному паспортному времени движения в соответствующем направлении. При установке значения 0 отключается контроль превышения времени движения и сигнал не формируется.

Для привода типа «штора» необходимо опытным путем (например, 10 закрываний и 10 открываний) определить время, за которое штора переходит в закрытое или открытое положение. При установке значения времени 0 - сигнал на привод не подается.

ВНИМАНИЕ! ПРИ ИСПОЛЬЗОВАНИИ ЭЛЕКТРОМАГНИТНОГО ПРИВОДА НЕОБХОДИМО УСТАНОВИТЬ МАКСИМАЛЬНУЮ ДЛИТЕЛЬНОСТЬ ИМПУЛЬСА ТОКА ЧЕРЕЗ ЭЛЕКТРОМАГНИТНЫЙ ФИКСАТОР В СООТВЕТСТВИИ С ПАСПОРТОМ НА КЛАПАН.

8 Сообщения оператору

8.1 При управлении или возникновении отклонений во время работы модуля на панели управления ППКОПУ можно узнать текущее состояние модуля:

- **Обрыв кн. ОТКРЫТЬ** – обрыв цепи кнопки ОТКРЫТЬ, подключенной к модулю;
- **Обрыв кн. ЗАКРЫТЬ** – обрыв цепи кнопки ЗАКРЫТЬ, подключенной к модулю;
- **КЗ кн. ОТКРЫТЬ** – КЗ цепи кнопки ОТКРЫТЬ, подключенной к модулю;
- **КЗ кн. ЗАКРЫТЬ** – КЗ цепи кнопки ЗАКРЫТЬ, подключенной к модулю;
- **Обр.конц. «ОТКРЫТО»** – обрыв цепи концевого выключателя S1;
- **Обр.конц. «ЗАКРЫТО»** – обрыв цепи концевого выключателя S2;
- **КЗ конц. ОТКРЫТО** – короткое замыкание цепи концевика ОТКРЫТО;
- **КЗ конц. ЗАКРЫТО** – короткое замыкание цепи концевика ЗАКРЫТО;
- **Обрыв обмотки 1** – обрыв обмотки присоединенной к клемме 1 выхода «Привод» модуля;
- **Обрыв обмотки 2** – обрыв обмотки присоединенной к клемме 2 выхода «Привод» модуля;
- **Запрещ.состояние** – несоответствие состояния концевых выключателей заданному положению;
- **Прев.времени движ.** – превышение времени ожидания ответа от концевых выключателей о завершении движения (кроме привода типа «штора»);
- **Изм-е положения засл.** – самопроизвольное или ручное изменение положения заслонки.
- **Авария пит-я клапана** – отсутствие питания.

9 Техническое обслуживание

9.1 С целью поддержания исправности модулей в период эксплуатации необходимо проведение регламентных работ, которые включают в себя периодические (не реже одного раза в полгода) внешний осмотр, с удалением пыли мягкой тканью и кисточкой, и контроль работоспособности модулей по записям журнала событий.

9.2 При неисправности модули подлежат замене. Исправность определяется на основании сообщений прибора (при условии исправности АЛС и соединений).

9.3 Техническое обслуживание безадресных устройств, подключенных к модулю, необходимо производить в соответствии с паспортами на них.

10 Транспортирование и хранение

10.1 Модули в транспортной таре перевозятся любым видом крытых транспортных средств (в железнодорожных вагонах, закрытых автомашинах, трюмах и отсеках судов, герметизированных отапливаемых отсеках самолетов и т.д.) в соответствии с требованиями действующих нормативных документов.

10.2 Расстановка и крепление в транспортных средствах ящиков с модулями должны обеспечивать их устойчивое положение, исключать возможность смещения ящиков и удары их друг о друга, а также о стенки транспортных средств.

10.3 Хранение модулей в упаковке должно соответствовать условиям 2 по ГОСТ 15150-69.

11 Гарантии изготовителя

11.1 Предприятие-изготовитель гарантирует соответствие модулей требованиям технических условий при соблюдении потребителем условий транспортирования, хранения, монтажа и эксплуатации.

Предприятие-изготовитель рекомендует выполнять работы по монтажу, настройке и эксплуатации оборудования организациями, имеющими соответствующие лицензии и допуски, а также аттестованными специалистами, имеющими соответствующий квалификационный уровень.

11.2 Гарантийный срок – 2 года,

для изделий «Серия 3» – 3 года,

для изделий «Серия 5» – 5 лет

с даты выпуска.

11.3 В течение гарантийного срока эксплуатации предприятие-изготовитель производит безвозмездный ремонт или замену модулей. Предприятие-изготовитель не несет ответственности и не возмещает ущерба за дефекты, возникшие по вине потребителя при несоблюдении правил эксплуатации и монтажа, а также в случае самостоятельного ремонта модуля.

11.4 В случае выхода модуля из строя в период гарантийного обслуживания его следует вместе с настоящим паспортом вернуть по адресу: **Россия, 410056, г. Саратов, ул. Ульяновская, 25, ООО «КБ Пожарной Автоматики»** с указанием наработки модуля на момент отказа и причины снятия с эксплуатации.

12 Сведения о сертификации

12.1 Декларация о соответствии № ЕАЭС N RU Д-РУ.АВ24.В.04382 действительна по 24.12.2022. Оформлена на основании протокола испытаний № P8106-17-0001.Т-044.16 от 25.12.2017 ИЛ ООО «ТЕХНОТЕСТ» № 044/Т-044.

12.2 Декларация о соответствии № ЕАЭС N RU Д-РУ.ЧС13.В.00024 действительна по 26.06.2022. Оформлена на основании отчетов о сертификационных испытаниях № 11852 от 12.07.2013, № 12112 от 2.01.2014, № 12678 от 12.03.2015, № 13286 от 30.03.2016 ИЛ НИЦ ПТ и СП ФГБУ ВНИИПО МЧС России, № RA.RU.21MЧ01.

12.3 Сертификат соответствия № С-РУ.ЧС13.В.00922 действителен по 19.09.2022.

Выдан органом по сертификации ОС «ПОЖТЕСТ» ФГБУ ВНИИПО МЧС России, 143903, Россия, Московская область, г. Балашиха, мкр. ВНИИПО, д. 12.

12.4 Модули сертифицированы в составе системы пожарной сигнализации адресной «Рубеж-ПБ». Сертификат соответствия № ВУ/112 02.01. 033 00795 действителен до 06.11.2023. Выдан органом по сертификации Учреждение «Республиканский центр сертификации и экспертизы лицензируемых видов деятельности» МЧС Республики Беларусь, 220088, г. Минск, ул. Захарова, 73а.

12.5 Система менеджмента качества ООО «КБ Пожарной Автоматики» сертифицирована на соответствие требованиям международного стандарта ISO 9001:2015 и стандарта ГОСТ Р ИСО 9001-2015.

Телефоны технической поддержки: 8-800-600-12-12 для абонентов России, 8-800-080-65-55 для абонентов Казахстана, 7-8452-22-11-40 для абонентов других стран